

PROJEKT OTWARTEJ STREFY AKTYWNOŚCI

ADRES: OTMUCHÓW, UL. LIPOWA, DZ. NR EWID. 677

INWESTOR: GMINA OTMUCHÓW, UL. ZAMKOWA 6, 48-385 OTMUCHÓW

BRANŻA	PROJEKTANT	DATA	PODPIS
ARCHITEKTURA	mgr inż.arch WŁODZIMIERZ WICHER upr. OPL/0172/POOK/05	02.2018	WŁODZIMIERZ WICHER ARCHITEKI uprawniony projektant w specjalności architektonicznej bez ograniczeń nr 06/OI/OKK/2013

OŚWIADCZENIE

Oświadczam, że projekt:

„OTWARTEJ STREFY AKTYWNOŚCI W OTMUCHÓW, UL. LIPOWA, DZ. NR EWID. 677”

w zakresie rozwiązań technicznych objętych projektem budowlanym został sporządzony zgodnie z obowiązującymi przepisami oraz zasadami wiedzy technicznej.

ADRES: OTMUCHÓW, UL. LIPOWA, DZ. NR EWID. 677

INWESTOR: GMINA OTMUCHÓW, UL. ZAMKOWA 6, 48-385 OTMUCHÓW

BRANŻA	PROJEKTANT	DATA	PODPIS
ARCHITEKTURA	mgr inż.arch WŁODZIMIERZ WICHER upr. OPL/0172/POOK/05	02.2018	WŁODZIMIERZ WICHER ARCHITEKT uprawniony projektant w specjalności architektonicznej bez ograniczeń nr 06/OPOK/2013

NYSA, 14 lutego 2018



IZBA ARCHITEKTÓW
RZECZYPOSPOLITEJ POLSKIEJ

Opolska Okręgowa Rada Izby Architektów RP

ZAŚWIADCZENIE - ORYGINAŁ
(wypis z listy architektów)

Opolska Okręgowa Rada Izby Architektów RP zaświadcza, że:

mgr inż. arch. Włodzimierz Wicher

posiadający kwalifikacje zawodowe do pełnienia samodzielnych funkcji technicznych w budownictwie w specjalności architektonicznej i w zakresie posiadanych uprawnień nr **06/OPOKK/2013**, jest wpisany na listę członków Opolskiej Okręgowej Izby Architektów RP pod numerem: **OP-0201**.

Członek czynny od: 09-09-2013 r.

Data i miejsce wygenerowania zaświadczenia: 21-12-2017 r. Opole.

Zaświadczenie jest ważne do dnia: **31-03-2018 r.**

Podpisano elektronicznie w systemie informatycznym Izby Architektów RP przez:
Zbigniew Bomersbach, Przewodniczącą Okręgowej Rady Izby Architektów RP.

Nr weryfikacyjny zaświadczenia:

OP-0201-EC3C-BC84-CDFC-Y82B

NYSA, LUTY 2018 R.

SPIS TREŚCI

1. DANE OGÓLNE:
1.1 Podstawa opracowania:
1.2 Cel opracowania:
1.3 Lokalizacja i granice opracowania:
2. STAN ISTNIEJĄCY:
3. URZĄDZENIA OTWARTEJ STREFY AKTYWNOŚCI:
3.1. Orbitrek ST-001
3.2. Stepper/prasa nożna ST-022/ST-004.
3.3. Wahadło/twister ST-009/ST-011
3.4. Skośne koła tai chi ST-007
3.5. Rower ST-015
3.6. Wioślarz ST-014
3.7. Zestaw zręcznościowy WRÓBELEK 2 PR
3.8. Zestaw zręcznościowy LABIRYNT 1 MT
3.9. Huśtawka BOCIANIE GNIAZDO MT
3.10. Równoważnia MT
4. Mała architektura
4.1 ławka KOMFORT bez oparcia
4.2. ławka KOMFORT
4.3 Stół do gry w szachy/chińczyka
4.4 Stojak rowerowy
4.5 Kosz metalowy z daszkiem
4.6 Tablice informacyjne
5. Ogrodzenie
6. Bezpieczna nawierzchnia
6.1 Bezpieczna nawierzchnia trawiasta
6.2 Bezpieczna nawierzchnia piaskowa
8. ZAŁĄCZNIKI:
A. Projekt zagospodarowania działki – otwarta strefa aktywności.- rys. PZT-1	
B. Projekt zagospodarowania działki – otwarta strefa aktywności- schemat graficzny. rys. PZT-2	

1. DANE OGÓLNE:

1.1 PODSTAWA OPRACOWANIA:

- opis przedmiotu zamówienia – program OSA,
- rozmowa z Wnioskodawcą programu OSA,
- mapa zasadnicza,
- pomiary w terenie,
- „Bezpieczny Plac Zabaw. Poradnik dla administratorów i właścicieli” Urząd Ochrony Konkurencji i Konsumentów, Warszawa 2008
- Rozporządzenie Ministra Infrastruktury z dnia 15 czerwca 2002r. W sprawie warunków technicznych, jakim powinny odpowiadać budynki i ich usytuowanie- Dz. U. Nr 75, poz.690 z późniejszymi zmianami,
- Normy odnoszące się do placów zabaw: PN-EN 1176-1/2009, PNEN 1176-2/2009, PN-EN 1176-3/2009, PN-EN 1176-4/2009, PN-EN 1176-5/2009, PN-EN 1176-6/2009, PN-EN 1176-7/2009, PN-EN 1176-10/2009, PN-EN 1176-11/2009, PN-EN 1177/2009.

1.2 CEL OPRACOWANIA:

Celem opracowania jest budowa małej architektury w miejscu publicznym stanowiącej Otwartą Strefę Aktywności (OSA). Obejmuje montaż urządzeń siłowni terenowej, stolika z grą w szachy/chińczyka, urządzeń sprawnościowych na placu zabaw, dosianie trawnika oraz wykonanie rabatki z nasadzeniami traw ozdobnych, montaż małej architektury: ławek parkowych oraz kosza na śmieci i 2 tablic z regulaminem.

1.3 LOKALIZACJA I GRANICE OPRACOWANIA:

Lokalizacja: Otmuchów, ul. Lipowa, część działki nr 677, zlokalizowana w południowej części działki przy basenie kąpielowym.

Powierzchnia działki przeznaczona na zagospodarowanie obiektami OSA: 740,0 m²;

- w tym powierzchnia piaszczysta 107,60 m²,
- w tym powierzchnia trawiasta 632,40 m²,

2. STAN ISTNIEJĄCY:

Teren, na którym projektuje się Otwartą Strefę Aktywności znajduje się w Otmuchowie przy ulicy Lipowej na obiekcie Stadionu Miejskiego przy istniejącym otwartym kąpielisku miejskim i należy do Gminy Otmuchów. Obecnie stanowi część terenów kąpieliska. Teren jest całkowicie ogrodzony, pokryty nawierzchnią trawiastą. Teren objęty opracowaniem jest płaski, i istniejącym zadrzewieniem w postaci dwóch niskich drzew liściastych. Zakłada się obsługę komunikacyjną placu z istniejącego traktu pieszego. W pobliżu placu znajduje się jezdnia drogi wewnętrznej dojazdowej stanowiącej ciąg pieszo – jezdny oraz boisko sportowe.

3. URZĄDZENIA OTWARTEJ STREFY AKTYWNOŚCI

Projektowany zestaw urządzeń zabawowych spełnia normy EN-1176. Do każdego urządzenia należy zachować strefy bezpieczeństwa podawane przez producenta oraz przestrzegać zalecanej instrukcji montażu na placu zabaw.

Wszystkie urządzenia zabawowe muszą posiadać certyfikat zgodności z normą EN 1176, natomiast urządzenia strefy siłowni wg normy PN-EN 16630.

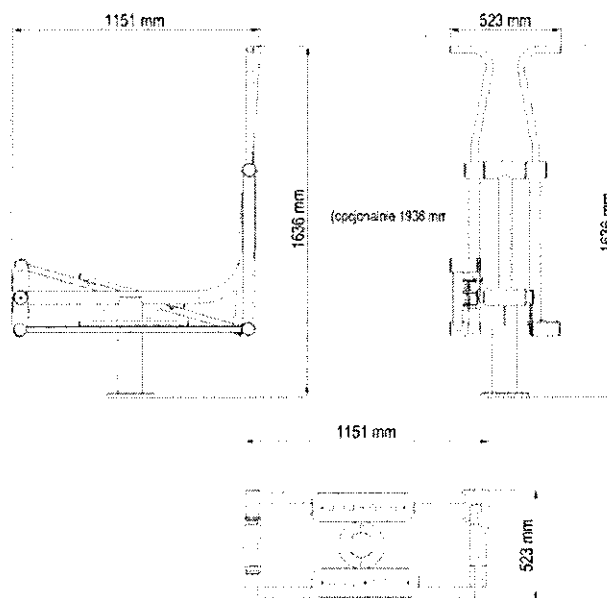
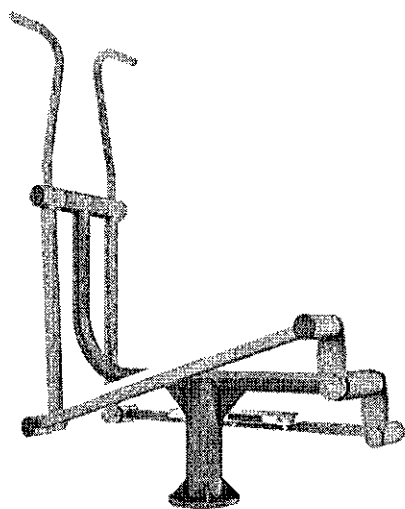
Mocowanie urządzeń zabawowych do podłoża.

Fundamenty powinny być wykonane z betonu na głębokości zalecanej przez producenta (60cm lub więcej w zależności od rodzaju urządzenia). Podłoże wokół fundamentów należy ubić i zagęścić.

W pozycjach opisujących przedmiot zamówienia przez wskazanie znaków towarowych patentów lub pochodzenia, Zamawiający dopuszcza zastosowanie rozwiązań równoważnych o parametrach technicznych i funkcjonalnych nie gorszych niż wskazane przez Zamawiającego. Wymiary urządzeń nie mogą odbiegać więcej niż 5% od wymiarów w projekcie.

Jeżeli Wykonawca proponuje urządzenia inne niż przedstawione w niniejszym projekcie, to Zamawiający wymaga dołączenia do ofert kart technicznych zaproponowanych urządzeń ze szczegółowym opisem zastosowanych materiałów, certyfikatów zaproponowanych urządzeń. W razie wątpliwości Zamawiający ma prawo żądać od Wykonawcy dodatkowych materiałów, wyjaśnienia oraz próbek materiałów zastosowanych w proponowanych urządzeniach celem ustalenia równoważności.

3.1 ORBITREK ST-001



Wymiary urządzenia:

-szerokość: 532 mm

-długość: 1151 mm

-wysokość: 1636 mm

Wymiar strefy bezpieczeństwa: 4142mm x 3522mm

Wysokość swobodnego upadku: 40 cm

Certyfikaty: zgodność z normą PN-EN 16630:2015-06

Materiał wykonania:

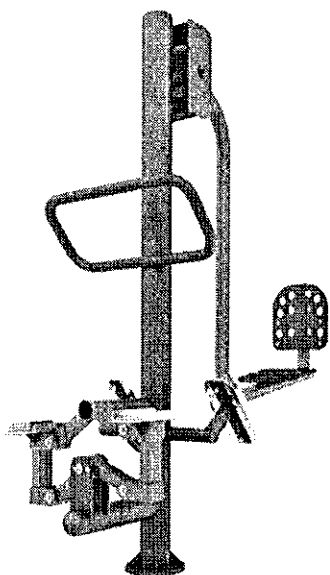
Rura stalowa :114,3x3,6mm, 60,3x4mm, 48,4x2,9mm, 32x2mm Blach stalowa:5mm, 8mm, 10mm

Łożysko 6006 2RS

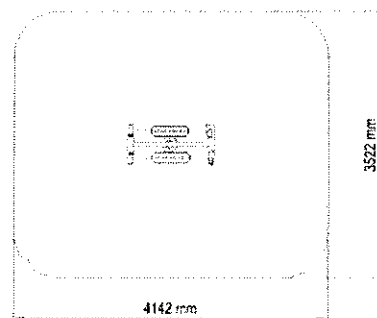
Stopnice opcje: -aluminium ryflowane -stal nierdzewna

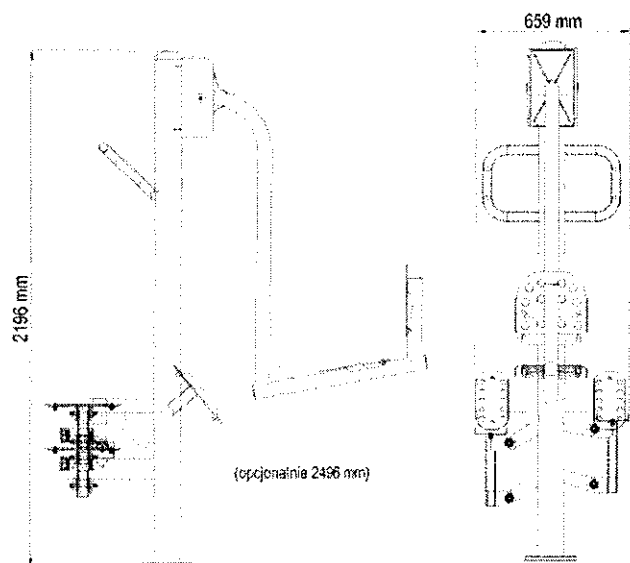
Śruby nierdzewne M10x20

3.2 STEPPER/PRAŚA NOŻNA ST-022/ST-004

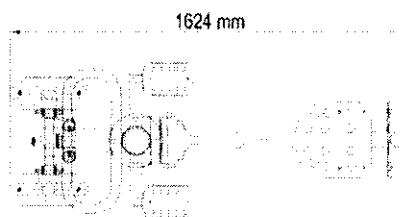
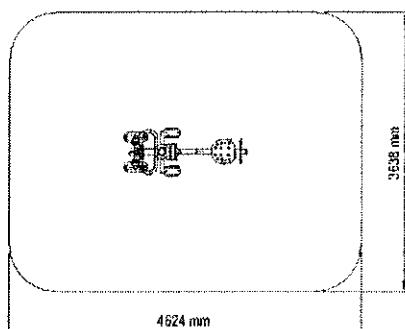


Strefa bezpieczeństwa dla urządzenia ST-001





Strefa bezpieczeństwa dla urządzenia ST-022/ST-004



Wymiary urządzenia:

-szerokość: 659 mm

-długość: 1642 mm

-wysokość: 2196 mm

Wymiar strefy bezpieczeństwa: 4624mm x 3638mm

Wysokość swobodnego upadku: 80 cm

Certyfikaty: zgodność z normą PN-EN 16630:2015-06

Materiał wykonania:

Rura stalowa: 48x2,9mm, 40x2mm, 114,3 x3,6mm, 60,3x2,9mm, 50x2mm

Blacha stalowa:3mm, 5mm, 8mm, 10mm

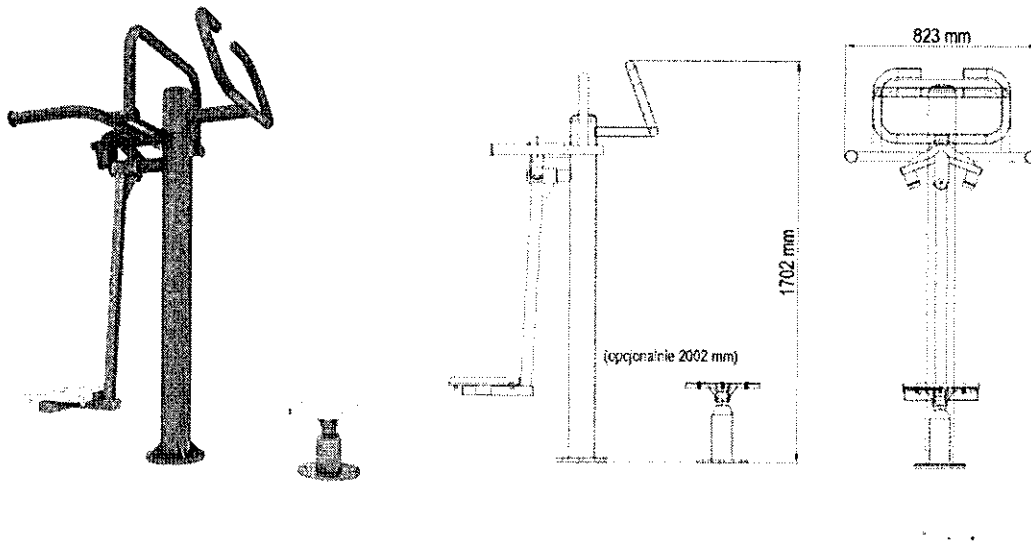
Profil: 60x40x3mm,50x40x3mm

Łożysko 6006 2RS

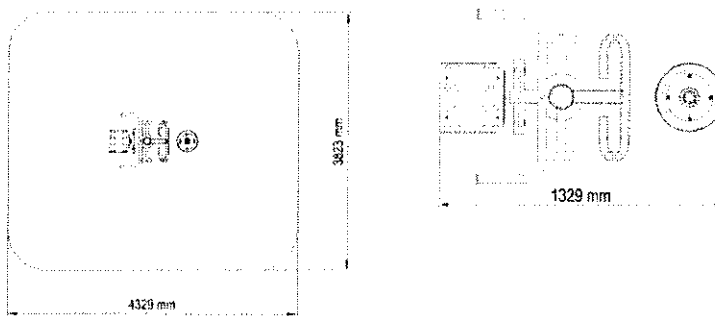
Stopnice opcje: -aluminium ryflowane -stal nierdzewna

Siedzisko opcje: -plyta HDPE 15mm -stal nierdzewna

3.3 WAHADŁO/TWISTER ST-009/ST-011



Strefa bezpieczeństwa dla urządzenia ST-009/ST-011



Wymiary urządzenia:

-szerokość: 823 mm

-długość: 1329 mm

-wysokość: 1702 mm

Wymiar strefy bezpieczeństwa: 4329mm x 3823mm

Wysokość swobodnego upadku: 30 cm

Certyfikaty: zgodność z normą PN-EN 16630:2015-06

Materiał wykonania:

Rura stalowa :114,3 x3,6mm 50x2mm, 42,4x2,9mm, 88,9x3,6mm, 32x2mm

Blacha stalowa:3mm, 5mm, 10mm

Profil 50x30x3mm

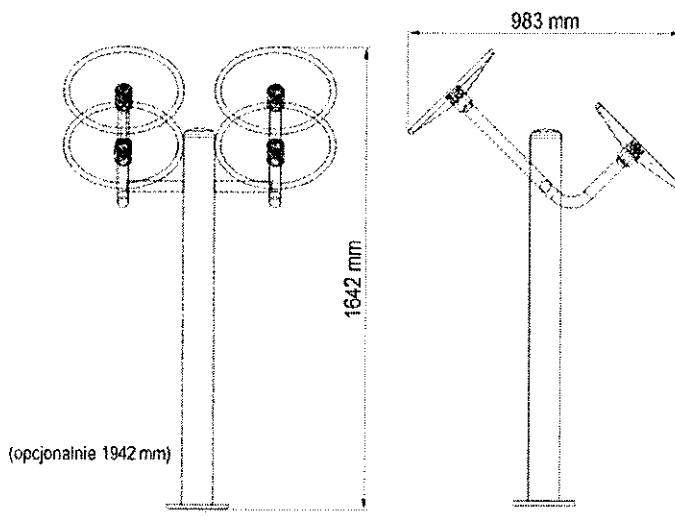
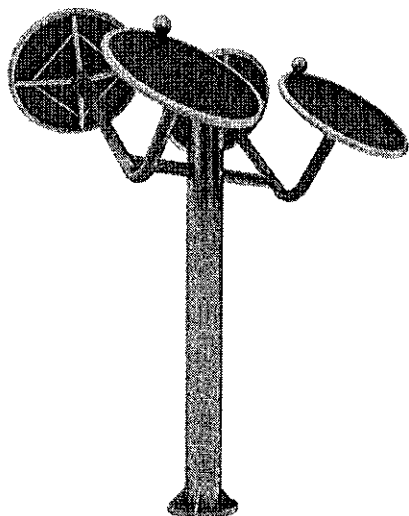
Łożysko 6006 2RS

Odbój D50/20/60 IRH

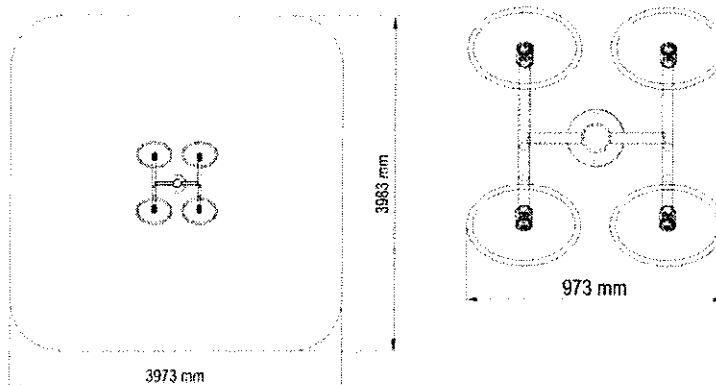
Stopnice i podesty opcje: -aluminium ryflowane -stal nierdzewna

Śruby nierdzewne 100

3.4 SKOŚNE KOŁA TAI CHI ST-007



Strefa bezpieczeństwa dla urządzenia ST-007



Wymiary urządzenia:

-szerokość: 973 mm

-długość: 983 mm

-wysokość: 1642 mm

Wymiar strefy bezpieczeństwa: 3973mmx3983mm

Wysokość swobodnego upadku: nie dotyczy

Certyfikaty: zgodność z normą PN-EN 16630:2015-06

Materiał wykonania:

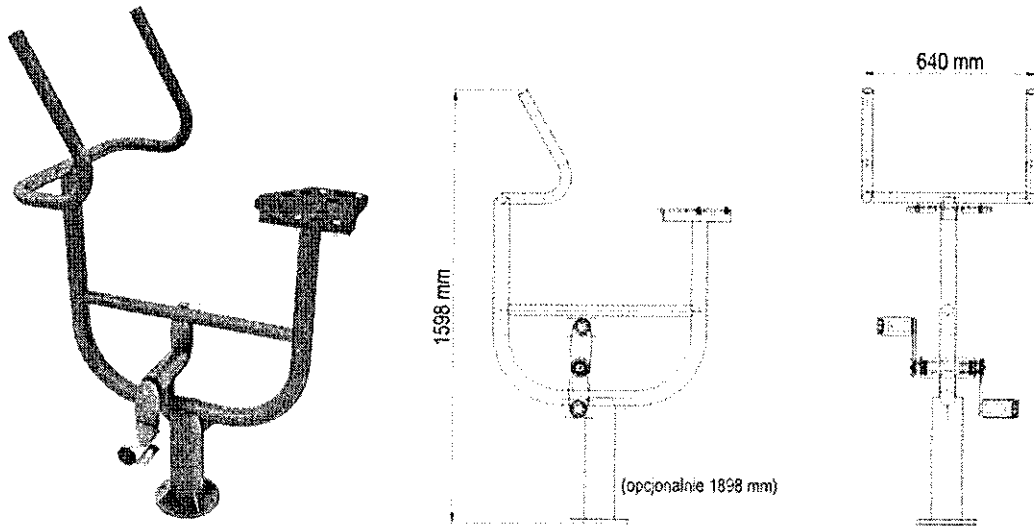
Rura stalowa: 114,3 x3,6mm, 50x2mm, 25x2mm

Blacha stalowa: 3mm, 10mm

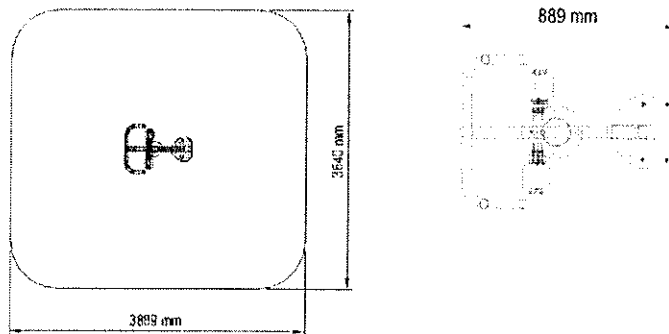
Łożysko 6006 2RS

Płyta HDPE10mm

3.5 ROWER ST-015



Strefa bezpieczeństwa dla urządzenia ST-015



Wymiary urządzenia:

-szerokość: 640 mm

-długość: 889 mm

-wysokość: 1598 mm

Wymiar strefy bezpieczeństwa: 3889mm x 3640mm

Wysokość swobodnego upadku: 1 m

Certyfikaty: zgodność z normą PN-EN 16630:2015-06

Materiał wykonania:

Rura stalowa :114,3x3, 6mm, 60,3 x4mm, 48,4x2,9mm, 32x2mm

Blacha stalowa: 3mm, 10mm

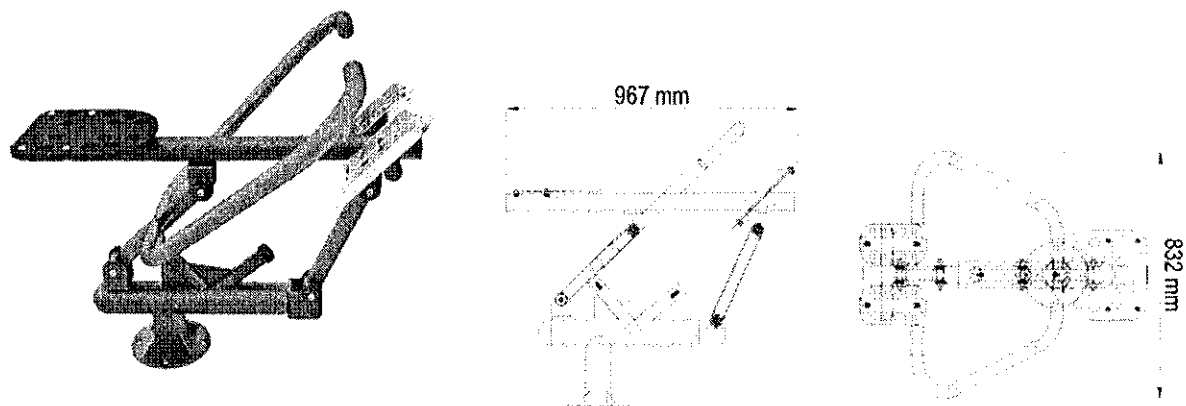
łożysko 6006 2RS

Siodelko opcje: -płyta HDPE15mm -stal nierdzewna

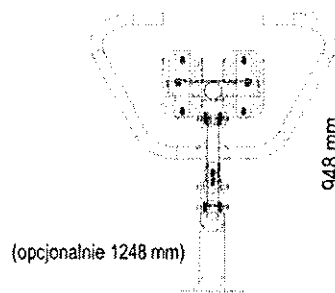
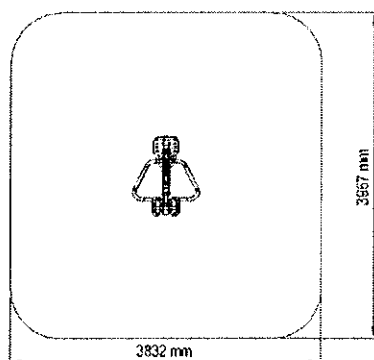
Stopnice opcje: -aluminium ryflowane -stal nierdzewna

Śruby nierdzewne M10x30

3.6 WIOŚLARZ ST-014



Strefa bezpieczeństwa dla urządzenia ST-014



Wymiary urządzenia:

-szerokość: 832 mm

-długość: 967 mm

-wysokość: 948 mm

Wymiar strefy bezpieczeństwa: 3967mm x3832mm

Wysokość swobodnego upadku: 75 cm

Certyfikaty: zgodność z normą PN-EN 16630:2015-06

Materiał wykonania:

Rura stalowa :114,3 x3,6mm, 60,3x4mm, 88,9x3,6mm , 42,4x2,9mm

Blacha stalowa: 5mm,8mm,10mm

Profil 60x40x3mm Łożysko 6006 2RS

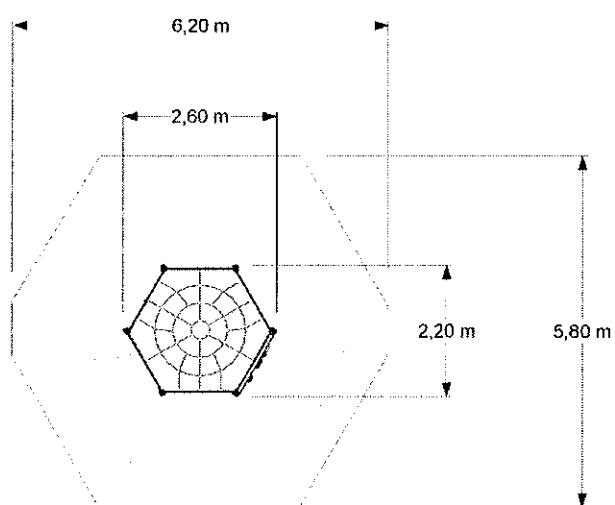
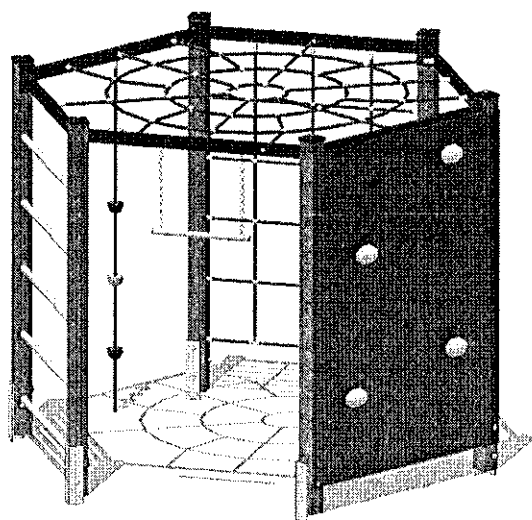
Odbojniki D50/20/60 IRH

Siedzisko opcje: -płyta HDPE 15 mm -stal nierdzewna

Stopnice opcje: -aluminium ryflowane -stal nierdzewna

Śruby nierdzewne M10x20, M10x30

3.7 ZESTAW ZRĘCZNOŚCIOWY WRÓBELEK 2 PR



Wymiary: 2,20 x 2,60 m

Strefa bezpieczeństwa: 6,20 x 5,80 m

Wysokość: 2,00 m

Wysokość swobodnego upadku: 1,90 m

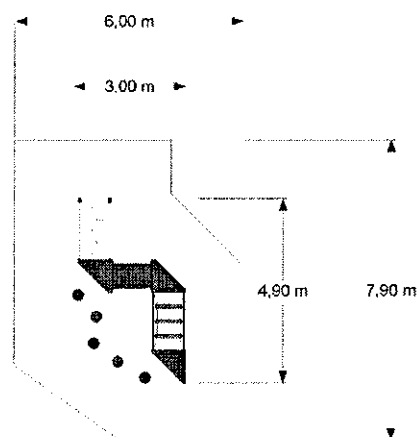
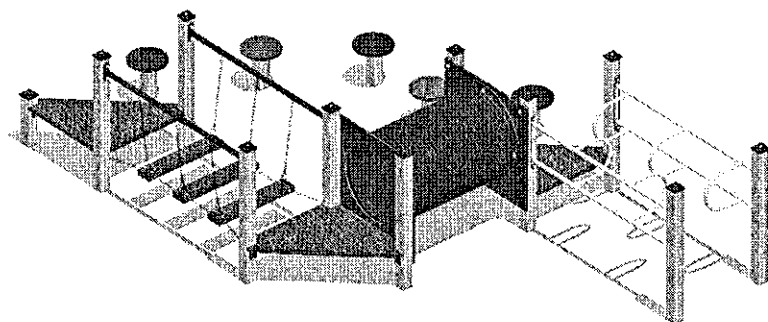
Zalecana nawierzchnia: P lub NE

nr kat. N123

Wersja Premium – drewno klejone

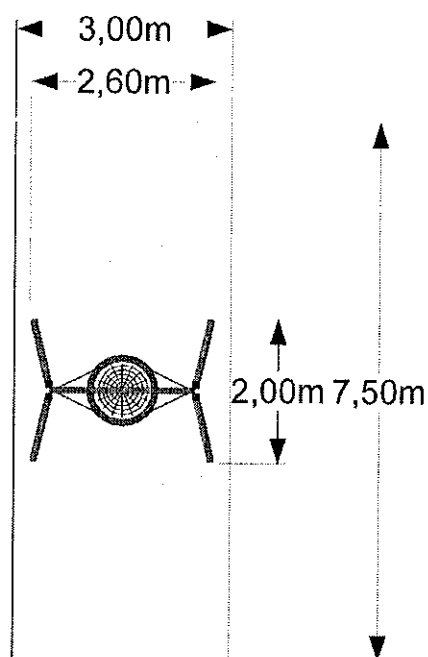
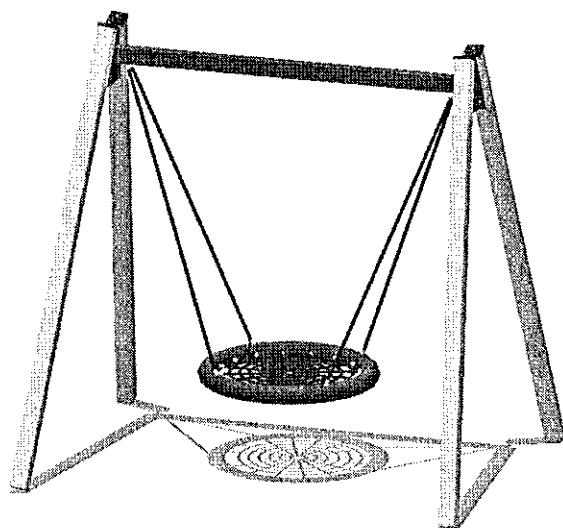
PN-EN 1176-2009 – Wyposażenie placów zabaw i nawierzchnie

3.8 ZESTAW ZRĘCZNOŚCIOWY LABIRYNT 1 MT



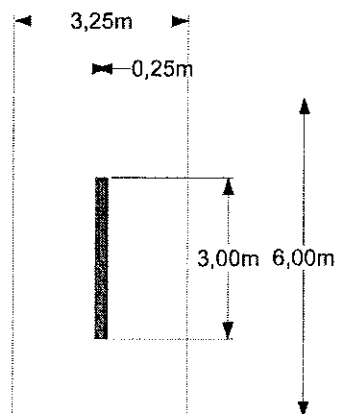
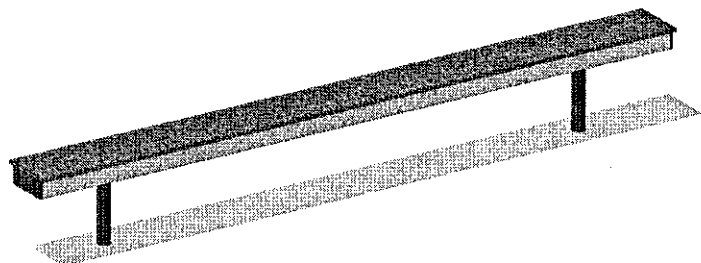
Wymiary: 3,00 x 4,90 m
Strefa bezpieczeństwa: 6,00 x 7,90 m
Wysokość: 1,10 m
Wysokość swobodnego upadku: 0,40 m
Zalecana nawierzchnia: D, P lub NE
nr kat. N134
Wersja Metal
PN-EN 1176-2009 – Wyposażenie placów zabaw i nawierzchnie

3.9 HUŚTAWKA BOCIANIE GNIAZDO MT



Wymiary: 2,60 x 2,00 m
Strefa bezpieczeństwa: 3,00 x 7,50 m
Wysokość: 2,40 m
Wysokość swobodnego upadku: 1,40 m
Zalecana nawierzchnia: P lub NE
nr kat. N177
Wersja Metal – profil metalowy
PN-EN 1176-2009 – Wyposażenie placów zabaw i nawierzchnie

3.10 RÓWNOWAŻNIA MT



Wymiary: 3,00 x 0,25 m

Strefa bezpieczeństwa: 6,00 x 3,25 m

Wysokość: 0,40 m

Wysokość swobodnego upadku: 0,40 m

Zalecana nawierzchnia: D, P lub NE

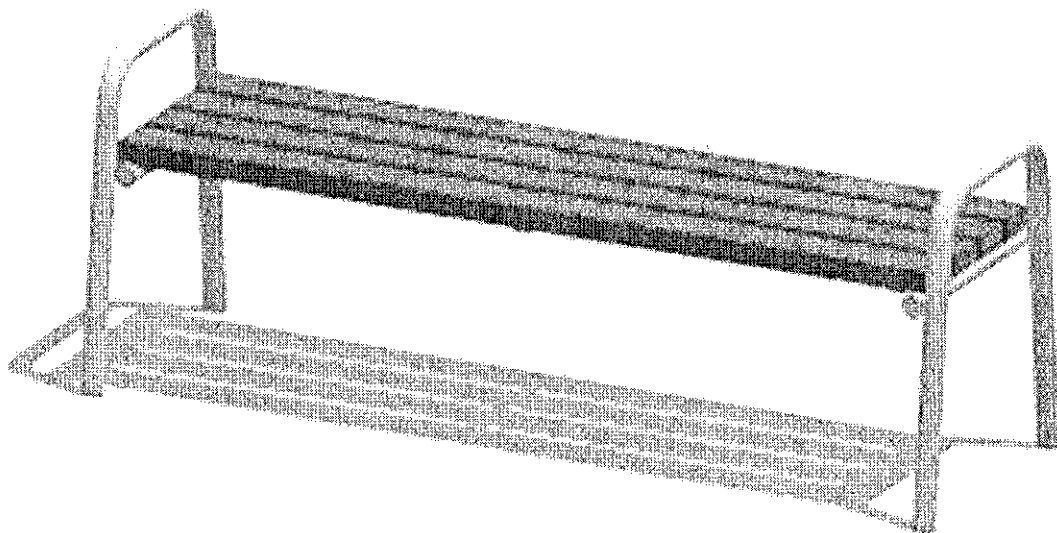
nr kat. N156

Wersja Metal

PN-EN 1176-2009 – Wyposażenie placów zabaw i nawierzchnie

4. MAŁA ARCHITEKTURA

4.1 ŁAWKA KOMFORT BEZ OPARCIA



Wymiary: 1,60 x 0,50 m

Wysokość: 0,60 m

nr kat. N242

Materiały:

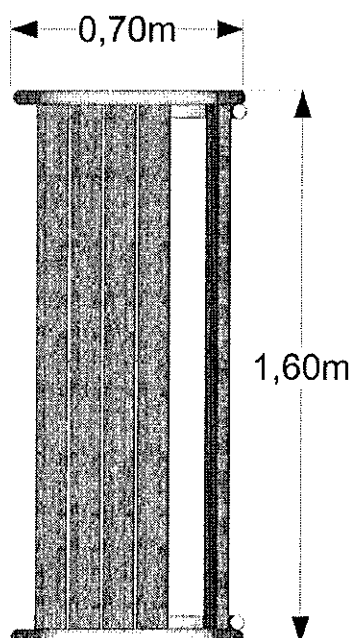
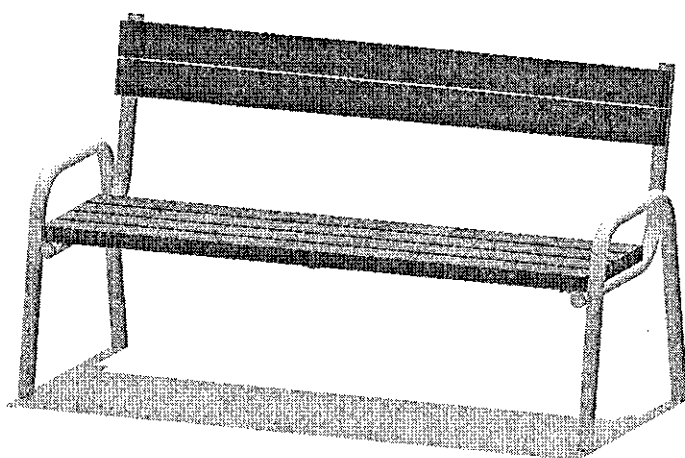
-elementy metalowe urządzeń zabezpieczone przed działaniem czynników zewnętrznych dzięki zastosowaniu nowoczesnych technologii

-siedzisko z drewna liściastego, impregnowane i malowane. Kolor drewna - brąz

-śruby ocynkowane, wkręty nierdzewne

-średnica rury metalowej 42 mm

4.2. ŁAWKA KOMFORT



Wymiary: 1,60 x 0,60 m

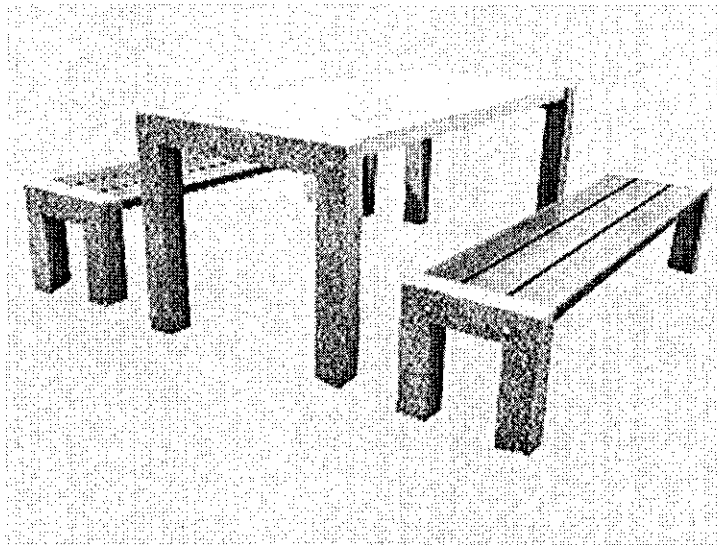
Wysokość: 0,90 m

nr kat. N241

Materiały:

- elementy metalowe urządzeń zabezpieczone przed działaniem czynników zewnętrznych dzięki zastosowaniu nowoczesnych technologii
- siedzisko z drewna liściastego, impregnowane i malowane. Kolor drewna - brąz
- śruby ocynkowane, wkręty nierdzewne
- średnica rury metalowej 42 mm

4.3 STÓŁ DO GRY W SZACHY/CHIŃCZYKA



Wymiary stołu: 1,60 x 0,83 x 0,76 m

Wysokość stołu: 0,76 m

Wymiary ławek: 1,60 x 0,42 m

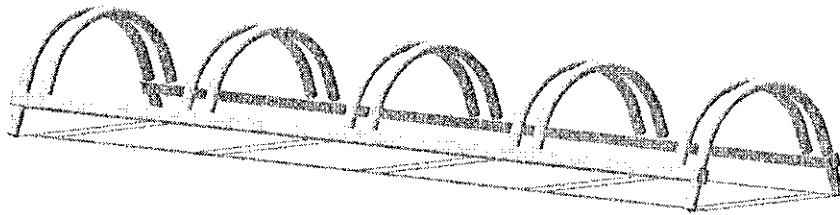
Wysokość ławek: 0,45 m

Materiały:

Wykonany z betonu stół do gry w szachy wraz z dwiema ławkami. Przeznaczony do umieszczenia na zewnątrz.

- podstawa stołu i ławek wykonana ze zbrojonego betonu płukanego,
- siedziska wykonane z drewna, pokryte lakierem ochronnym,
- blat stołu okala aluminiowy profil,

4.4 STOJAK ROWEROWY

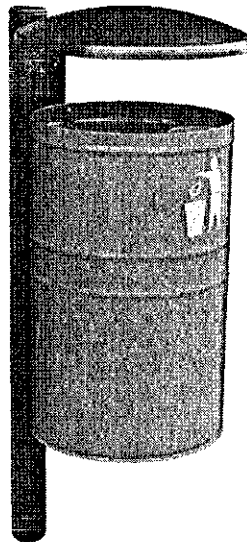


Wymiary: 2,10 x 0,50 m

Wysokość: 0,30 m

Materiały: urządzenie metalowe, ocynkowane

4.5 KOSZ METALOWY Z DASZKIEM



Wymiary: 0,40 m

Wysokość: 0,80 m

Materiały:

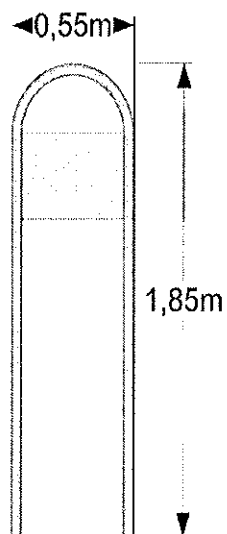
-kosz stalowy, ocynkowany, malowany proszkowo,

-montaż na metalowej kotwie,

-zamykany na zamek,

-mała popielnica w standardzie,

4.6 TABLICA INFORMACYJNA



Tablica informacyjna w formie wolnostojącej, o konstrukcji stalowej, malowanej proszkowo z wodoodporną tabliczką wykonaną z trwałego materiału.

Wymiary: 0,40 x 0,55 m

Wysokość: 1,85 m.

Treść regulaminu należy uzgodnić z Inwestorem – nadruk na folii samoprzylepnej, odporny na promienie UV.

5. OGRODZENIE

Teren placu zabaw jest ogrodzony ogrodzeniem panelowym z furtką:

- wysokość ogrodzenia - 1,63 m
- kolor ocynk
- jedna furtka

6. BEZPIECZNA NAWIERZCHNIA

6.1 Bezpieczna nawierzchnia trawiasta.

Na terenie OSA istnieje trawnik. Po wykonaniu montażu urządzeń należy wyrównać powstałe nierówności i wykonać dosiewkę nasion traw przeznaczonych na tereny sportowe.

6.2 Bezpieczna nawierzchnia piaskowa.

Wykonanie nawierzchni piaskowej obejmuje wyrównanie terenu stanowiącego obszar strefy bezpieczeństwa wokół urządzeń na głębokość minimum 30,0 mm, a następnie wypełnienie wyznaczonej strefy piaskiem płukanym o odpowiedniej wielkości ziarna – zgodnej z normą. Jeśli dostawca urządzenia określi większą głębokość warstwy piaszczystej to należy zweryfikować do konkretnych wymagań.

7. ZIELEŃ

Po wykonaniu robót budowlanych należy wykonać renowację, uzupełnienia trawy lub dokonać nowego całkowitego wysiania. Teren należy pozostawić w należyтым porządku.

Powierzchnia terenu trawiastego powinna być równa, pozbawionym zagłębień. Przed dosiewką trawnika należy odpowiednio przygotować teren (usunięcie kamieni, śmieci, korzeni, ewentualnie pozostałości betonu, itp.). A następnie należy zastosować warstwę ziemi urodzajnej wg potrzeb i wyrównać jej powierzchnię. Dopuszcza się, po stwierdzeniu jego przydatności, zastosowanie gruntów z wykopów. Zakupu nasion pod zasiew należy dokonać w ilości większej o 5% niż wynika to z obliczeń powierzchni trawiastej.

Zachowuje się dwa istniejące drzewa liściaste, projektuje się nowe krzewy Tuja” Smaragd” („Smaragdowa”) w ilości 5 szt. wzdłuż ogrodzenia północnego terenu. Odmiana charakteryzuje się zwartym, regularnym i nieco stożkowym pokrojem oraz piękną, intensywnie zieloną barwą łusek.

Zaplanowano 2 rabaty, każda o powierzchni 1mkw. Na rabatach należy posadzić po 3 szt. trawy ozdobnej: trzcinnika ostrokwiatowego w odmianie ‘Carl’s Foester’ (Calamagrostis x acutiflora ‘Karl’s Foester). Trawa ta charakteryzuje się bardzo dobrą mrozoodpornością, wczesnym odbijaniem po zimie, witalnością i zdrowotnością. Błazki liściowe nie są ostre, co jest istotne przy sadzeniu w obrębie placu zabaw. Dorasta do wysokości 1m. Rabaty wysypać korą, grubość warstwy min. 5cm.

8. ZAŁĄCZNIKI:

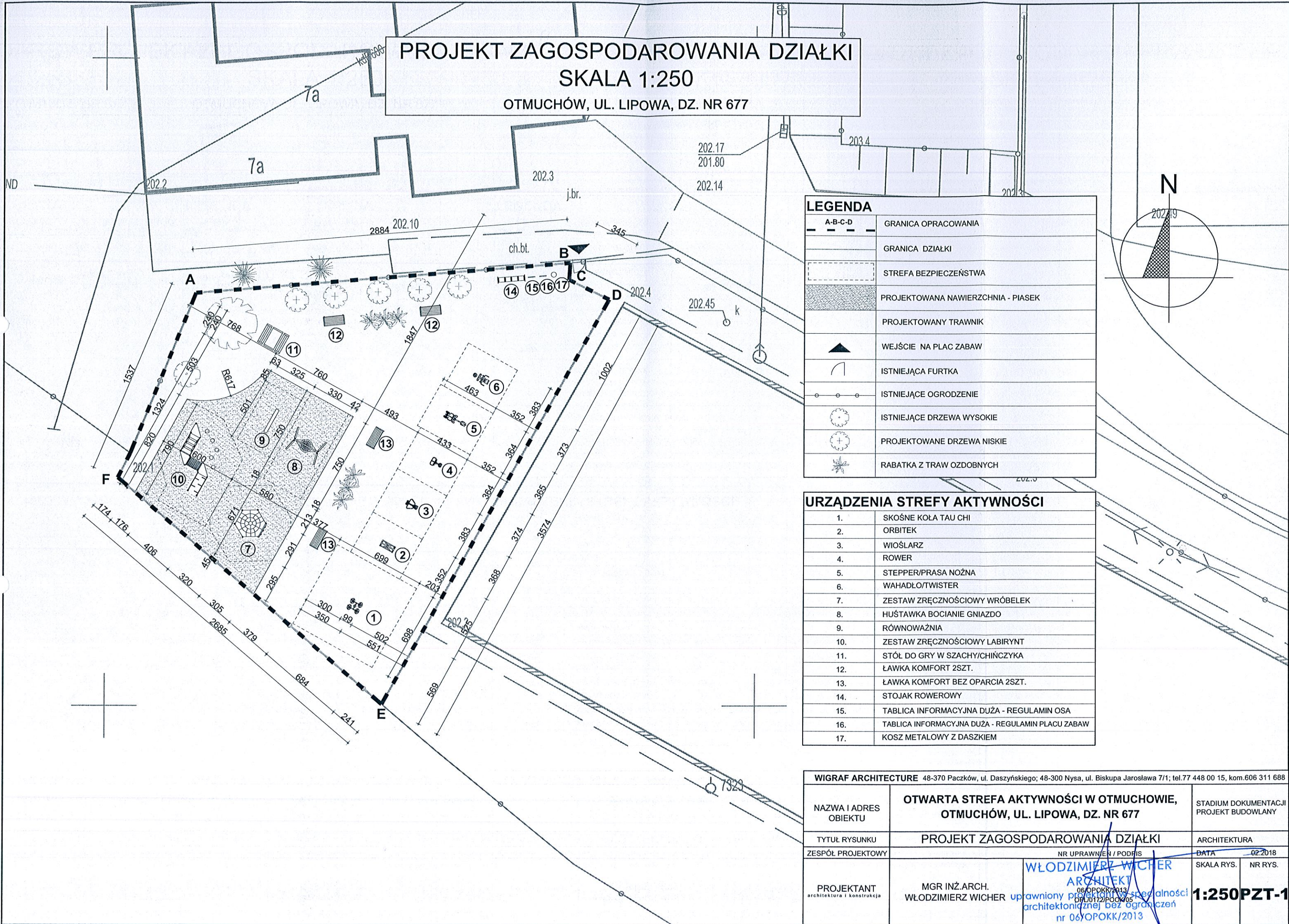
- A. Projekt zagospodarowania działki – otwarta strefa aktywności – rys. PZT-1.
- B. Projekt zagospodarowania działki – otwarta strefa aktywności- schemat graficzny – rys. PZT-2

WŁODZIMIERZ WICHER
ARCHITEKT
uprawniony projektant w specjalności
architektonicznej, bez ograniczeń
nr 06/07/OKK/2013

PROJEKT ZAGOSPODAROWANIA DZIAŁKI

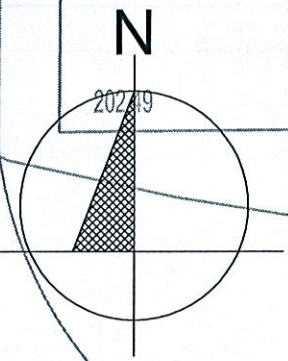
SKALA 1:250

OTMUCHÓW, UL. LIPOWA, DZ. NR 677



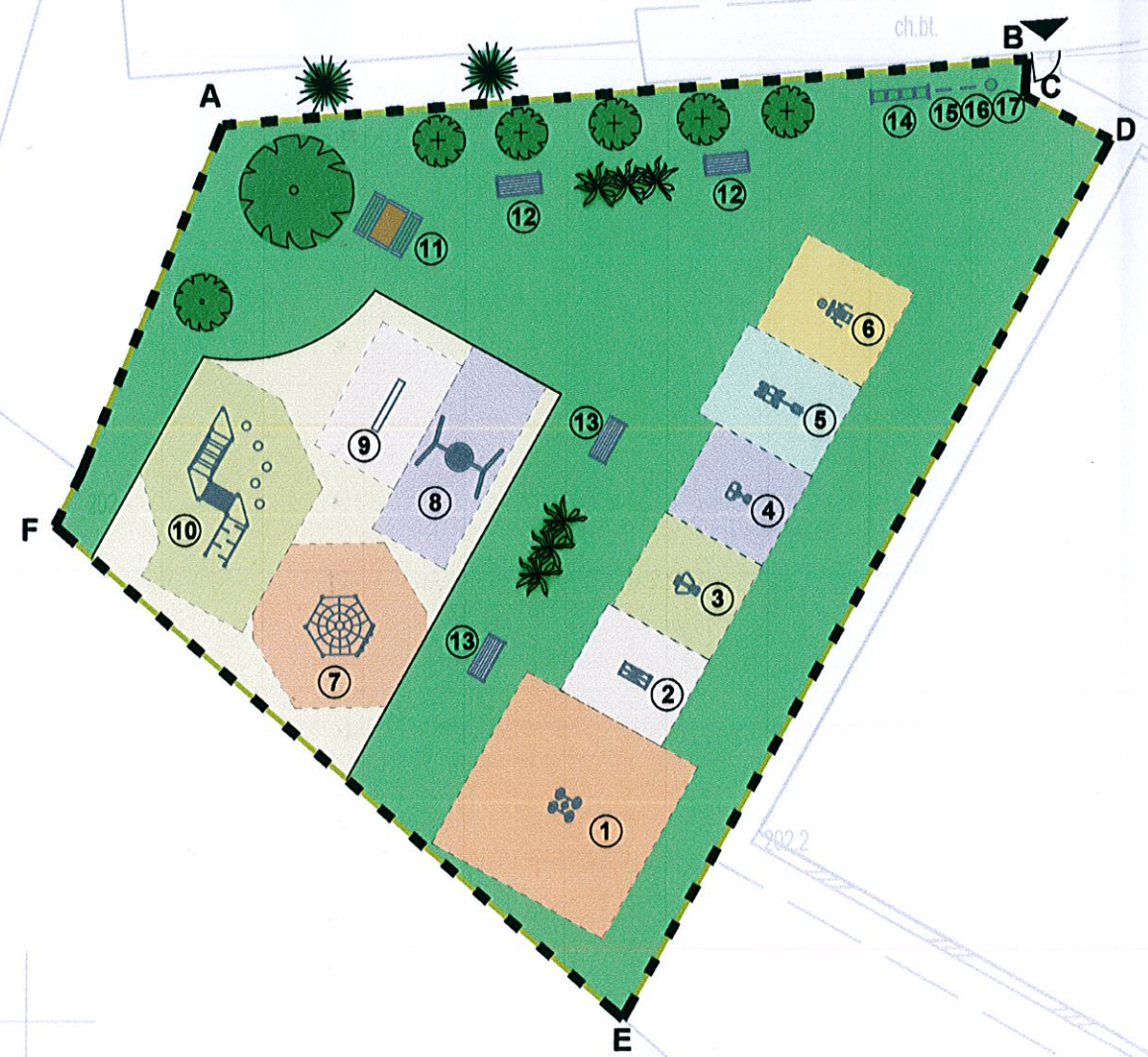
LEGENDA	
— A-B-C-D —	GRANICA OPRACOWANIA
— — — — —	GRANICA DZIAŁKI
- - - - -	STREFA BEZPIECZEŃSTWA
▨	PROJEKTOWANA NAWIERZCHNIA - PIASEK
▨	PROJEKTOWANY TRAWNIK
▲	WEJŚCIE NA PLAC ZABAW
⤵	ISTNIEJĄCA FURTKA
○—○—○—○	ISTNIEJĄCE OGRODZENIE
⊙	ISTNIEJĄCE DRZEWA WYSOKIE
⊕	PROJEKTOWANE DRZEWA NISKIE
✻	RABATKA Z TRAW OZDOBNYCH

URZĄDZENIA STREFY AKTYWNOŚCI	
1.	SKOŚNE KOŁA TAU CHI
2.	ORBITEK
3.	WIOŚLARZ
4.	ROWER
5.	STEPPER/PRASA NOŻNA
6.	WAHADŁO/TWISTER
7.	ZESTAW ZRĘCZNOŚCIOWY WRÓBELEK
8.	HUŚTAWKA BOCIANIE GNIAZDO
9.	RÓWNOWAŻNIA
10.	ZESTAW ZRĘCZNOŚCIOWY LABIRYNT
11.	STÓŁ DO GRY W SZACHY/CHIŃCZYKA
12.	ŁAWKA KOMFORT 2SZT.
13.	ŁAWKA KOMFORT BEZ OPARCIA 2SZT.
14.	STOJAK ROWEROWY
15.	TABLICA INFORMACYJNA DUŻA - REGULAMIN OSA
16.	TABLICA INFORMACYJNA DUŻA - REGULAMIN PLACU ZABAW
17.	KOSZ METALOWY Z DASZKIEM



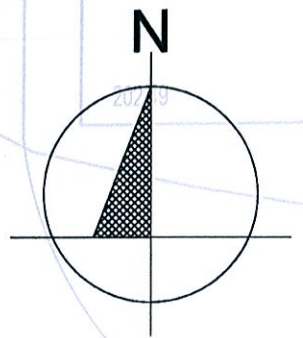
WIGRAF ARCHITECTURE 48-370 Paczków, ul. Daszyńskiego; 48-300 Nysa, ul. Biskupa Jarosława 7/1; tel.77 448 00 15, kom.606 311 688		
NAZWA I ADRES OBIEKTU	OTWARTA STREFA AKTYWNOŚCI W OTMUCHOWIE, OTMUCHÓW, UL. LIPOWA, DZ. NR 677	STADIUM DOKUMENTACJI PROJEKT BUDOWLANY
TYTUŁ RYSUNKU	PROJEKT ZAGOSPODAROWANIA DZIAŁKI	ARCHITEKTURA
ZESPÓŁ PROJEKTOWY	NR UPRAWNIENIA / PODPIS	DATA 02.2018
PROJEKTANT	MGR INŻ.ARCH. WŁODZIMIERZ WICHER uprawniony projektowy specjalności architektura i konstrukcja nr 06/OPOKK/2013	SKALA RYS. NR RYS. 1:250PZT-1

PROJEKT ZAGOSPODAROWANIA DZIAŁKI
SKALA 1:250
 OTMUCHÓW, UL. LIPOWA, DZ. NR 677



LEGENDA

--- A-B-C-D ---	GRANICA OPRACOWANIA
---	GRANICA DZIAŁKI
---	STREFA BEZPIECZEŃSTWA
■	PROJEKTOWANA NAWIERZCHNIA - PIASEK
■	PROJEKTOWANY TRAWNIK
▲	WEJŚCIE NA PLAC ZABAW
┌	ISTNIEJĄCA FURTKA
○-○-○	ISTNIEJĄCE OGRODZENIE
●	ISTNIEJĄCE DRZEWA WYSOKIE
●	PROJEKTOWANE DRZEWA NISKIE
✱	RABATKA Z TRAW OZDOBNYCH



URZĄDZENIA STREFY AKTYWNOŚCI

1.	SKOŚNE KOŁA TAU CHI
2.	ORBITEK
3.	WIOSLARZ
4.	ROWER
5.	STEPPER/PRAŚA NOŻNA
6.	WAHADŁO/TWISTER
7.	ZESTAW ZRĘCZNOŚCIOWY WRÓBELEK
8.	HUŚTAWKA BOCIANIE GNIAZDO
9.	RÓWNOWAŻNIA
10.	ZESTAW ZRĘCZNOŚCIOWY LABIRYNT
11.	STÓŁ DO GRY W SZACHY/CHIŃCZYKA
12.	ŁAWKA KOMFORT
13.	ŁAWKA KOMFORT BEZ OPARCIA
14.	STOJAK ROWEROWY
15.	TABLICA INFORMACYJNA DUŻA - REGULAMIN OSA
16.	TABLICA INFORMACYJNA DUŻA - REGULAMIN PLACU ZABAW
17.	KOSZ METALOWY Z DASZKIEM

WIGRAF ARCHITECTURE 48-370 Paczków, ul. Daszyńskiego; 48-300 Nysa, ul. Biskupa Jarosława 7/1; tel.77 448 00 15, kom.606 311 688		
NAZWA I ADRES OBIEKTU	OTWARTA STREFA AKTYWNOŚCI W OTMUCHOWIE, OTMUCHÓW, UL. LIPOWA, DZ. NR 677	STADIUM DOKUMENTACJI PROJEKT BUDOWLANY
TYTUŁ RYSUNKU	PROJEKT ZAGOSPODAROWANIA DZIAŁKI - SCHEMAT GRAFICZNY	ARCHITEKTURA
ZESPÓŁ PROJEKTOWY	NR UPRAWNIEN / PODPIS	DATA 02.2018
PROJEKTANT architektura i konstrukcja	MGR INŻ.ARCH. WŁODZIMIERZ WICHER	SKALA RYS. NR RYS.
		1:250PZT-2